

Model Sistem Monitoring Mesin Anjungan Tunai Mandiri (ATM) Studi Kasus Pada PT. Bank Central Asia.Tbk (BCA) Balikpapan

Djumhadi ¹⁾

¹ Jurusan Teknik Informatika STMIK Balikpapan
Jl. AMD Manunggal No.09 BDS Balikpapan Kalimantan Timur
Telp. 0542-766766, Faks. 0542-766766
Email : djumhadi@stmikbpn.ac.id

ABSTRAK

Mesin Anjungan Tunai Mandiri / *Automatic Teller Machine* (ATM) BCA, Debit BCA, Tunai BCA, Internet Banking, Mobile Banking, merupakan pengembangan berbagai *electronic delivery channels* yang ada pada PT, Bank Central Asia, selain untuk meningkatkan efisiensi dan kualitas layanan sekaligus memberikan kemudahan dan kenyamanan bagi nasabah dalam bertransaksi di BCA

Salah satu bentuk *electronic delivery channels* yang dikembangkan oleh BCA adalah jaringan ATM BCA. Pada penelitian ini dirancang suatu model prototipe sistem monitoring yang dapat menginformasikan status dari mesin ATM (*Uptime / Downtime*) dasarnya dikembangkan dari sistem berjalan yang telah digunakan berbasis komputerisasi. Sistem di rancang secara sederhana sehingga memudahkan pemakai untuk memahami proses kerjanya (*user friendly*), mulai dari menjalankan aplikasi hingga memperoleh informasi saldo dan status dari mesin ATM. Sistem selalu terupdate selama aplikasi berjalan dalam satuan waktu tertentu.

Penerapan sistem monitoring ini tidak akan menggantikan sistem konvensional secara keseluruhan, karena hanya beberapa proses saja yang akan digantikan antara lain sistem pencarian/ inquiry, pengecekan dan pencatatan. Kegiatan tersebut selama ini masih dilakukan secara konvensional sehingga memerlukan waktu yang relatif lama untuk pembuatan laporan, juga tingkat ketelitian yang rendah. Dengan sistem baru ini diharapkan dapat meminimalisasi kelemahan-kelemahan tersebut diatas. Selain itu dengan mengetahui status downtime, uptime dan jumlah saldo dari mesin ATM akan memberikan layanan yang lebih baik pada nasabah sehingga

kualitas, efisiensi dan efektivitas layanan akan tercapai.

Kata Kunci : *Automatic Teller Machine (ATM), User Friendly, Uptime Downtime*

1. PENDAHULUAN

PT Bank Central Asia, Tbk. (BCA) Cabang Balikpapan adalah sebuah perusahaan cabang yang bergerak di bidang jasa keuangan atau lebih dikenal dengan sebutan Bank. Salah satu fokus strategi bisnis BCA adalah sebagai *Payment Settlement Agency* utama di Indonesia. Hal ini didasari oleh keunggulan bersaing BCA dari sisi jaringan, *delivery channel*, keunggulan teknologi, kualitas layanan dan basis nasabah yang besar. Untuk mendukung dan mewujudkan usaha tersebut, BCA berupaya meningkatkan efisiensi dan kualitas layanan dengan mengembangkan berbagai alternatif *electronic delivery channels*, seperti : Anjungan Tunai Mandiri / *Automatic Teller Machine* (ATM) BCA, Debit BCA, Tunai BCA, *Internet Banking*, *BCA By Phone* serta *Mobile Banking*. Pengembangan berbagai *electronic delivery channels* tersebut, selain meningkatkan efisiensi dan kualitas layanan sekaligus memberikan kemudahan dan kenyamanan bagi nasabah. Nasabah akan merasa bertransaksi di BCA sebagai suatu kebutuhan dan memilih BCA sebagai bank utama dan menarik nasabah lainnya untuk bergabung dengan BCA dan bertransaksi melalui BCA.

Salah satu bentuk *electronic delivery channels* yang dikembangkan oleh BCA adalah jaringan ATM BCA. Sampai akhir tahun 2013 jaringan ATM BCA secara nasional berjumlah sebanyak

12.026 unit (sumber : situs www.klikbca.com) yang tersebar di seluruh Indonesia dan diantaranya terdapat lebih kurang sebanyak 28 unit ATM BCA yang berlokasi di bawah koordinasi BCA Cabang Balikpapan. Sejak di perkenalkan pada tahun 1995 di kota Balikpapan, ATM BCA mendapat sambutan yang luas dari masyarakat. Sambutan tersebut dapat di lihat dengan adanya peningkatan transaksi finansial maupun non finansial melalui ATM BCA yang setiap tahunnya selalu mengalami peningkatan yang signifikan.

Seiring meningkatnya transaksi di ATM BCA, kinerja mesin ATM dalam melayani nasabah harus dapat bekerja se-optimal mungkin dengan menekan *Downtime* se-minimal/sekecil mungkin. *Downtime* adalah waktu dimana ATM tidak beroperasi/tidak dapat digunakan untuk bertransaksi oleh nasabah. Kriteria dari Downtime ATM BCA antara lain uang habis, gangguan komunikasi, gangguan pada perangkat keras/*hardware* ATM, dan lain-lain seperti penggantian uang, perawatan berkala, gangguan *hardware* yang tidak dapat tertangani segera. Informasi terjadi *downtime* pada mesin ATM diperoleh dengan cara memonitor/mengecek sisa uang maupun status perangkat keras mesin ATM pada aplikasi Base24 yang *online* langsung dengan *mainframe* (komputer utama) BCA Kantor Pusat di Jakarta secara berkala setiap jam. Kendala yang dihadapi oleh BCA Cabang Balikpapan dalam mengoptimalkan kinerja mesin ATM adalah terjadinya keterlambatan memperoleh informasi mengenai terjadinya *downtime* pada setiap mesin setiap waktu. Keterlambatan memperoleh informasi *downtime* tersebut disebabkan proses pengecekan/monitoring dilakukan setiap jam dengan melakukan *inquiry* saldo dan *inquiry* status semua mesin ATM satu persatu secara manual. Keterlambatan tersebut juga disebabkan faktor ketepatan waktu pengecekan oleh petugas pelaksana (faktor manusia). Jika terjadi uang habis atau ada gangguan komunikasi pada perangkat keras mesin ATM maka gangguan tersebut hanya diketahui pada saat pengecekan di jam berikutnya, dan jika terjadi keterlambatan waktu proses pengecekan

maka terjadi juga keterlambatan memperoleh informasi *downtime* ATM.

Berdasar data yang pernah ada dapat di sajikan tabel data Frekuensi dan Durasi *Downtime* ATM BCA PT. Bank Central Asia, Tbk. Cabang Balikpapan di bulan Januari – Desember 2006

Tabel 1.1
Frekuensi dan Durasi *Downtime* ATM BCA
PT. Bank Central Asia, Tbk.

Bulan	Frekwensi	Durasi (menit)
Januari	878	10.860
Februari	957	12.805
Maret	896	13.110
April	789	16.325
Mei	986	13.437
Juni	898	9.715
Juli	840	10.036
Agustus	752	14.871
September	616	13.552
Oktober	593	17.392
November	646	7.986
Desember	781	16.179

Pada tabel 1.1 dapat diketahui bahwa terjadi fluktuasi frekuensi dan durasi *downtime* ATM di setiap bulan yang cukup tinggi. Pencatatan frekuensi *downtime* berdasarkan jumlah kali terjadi *downtime*, dan durasi *downtime* dicatat berdasarkan jumlah menit selama *downtime* terjadi. Pada bulan Oktober 2006, frekuensi *downtime* tercatat paling rendah selama setahun, tetapi durasi yang tercatat adalah yang paling tinggi selama setahun.

Dari uraian tersebut perlu tindak lanjut mengenai monitoring ATM agar dapat membantu memberikan solusi mengenai permasalahan yang terjadi.

2. TINJAUAN PUSTAKA

Anjungan Tunai Mandiri / *Automatic Teller Machine* (ATM) merupakan salah satu produk

perbankan yang berbentuk seperangkat alat elektronik yang di sediakan untuk melayani transaksi perbankan (BCA, 2005:A-1/1) yang sangat memasyarakat saat ini. Salah satu dari *electronic delivery channel* ini sudah menjadi ujung tombak/andalan perusahaan yang bergerak dalam jasa keuangan khususnya di bidang perbankan. Perangkat elektronik tersebut dapat melayani berbagai transaksi perbankan dari nasabah bank seperti pengambilan uang tunai, pengecekan saldo rekening tabungan/giro, transfer dana dan pembayaran tagihan tanpa perlu dilayani oleh petugas bank. Kelangsungan operasi ATM dalam melayani transaksi nasabah harus terpelihara dengan sebaik-baiknya. Keberadaan, kelancaran dan keberagaman transaksi ATM dapat memberikan image yang baik khususnya masyarakat yang menjadi nasabah perbankan.

ATM BCA terdiri dari beberapa jenis sesuai dengan layanan yang diberikan (BCA, 2005:A-1/2) :

1. ATM (Anjungan Tunai Mandiri), yaitu ATM yang melayani transaksi penarikan tunai dan transaksi non tunai. Merek Mesin yang digunakan yaitu IBM/Diebold, NCR, Siemens/Wincor Nixdorf
2. ANT (ATM Non Tunai), yaitu ATM yang melayani transaksi Non Tunai. Merek mesin yang digunakan yaitu Wincor tipe Certo dan IBM Eazy Kiosk.
3. AST (ATM Setoran Tunai), yaitu ATM yang melayani transaksi setoran tunai. Merek mesin yang digunakan yaitu IBM Omron tipe 1718.

Dari standar waktu pengoperasian dapat dilihat pada tabel 2.1 terdapat sejumlah 27 unit ATM BCA yang berada di bawah koordinasi Cabang Balikpapan yang beroperasi 24 jam setiap hari. ATM-ATM tersebut memerlukan monitoring yang intensif.

Monitoring ATM BCA dibedakan dalam 2 (dua) jenis (BCA, 2005:C-2/1) yaitu :

1. Monitoring uang di ATM BCA
2. Monitoring perangkat keras ATM BCA

Standar waktu pengoperasian ATM BCA di tentukan sebagai berikut (BCA, 2005, C-2/12) :

Tabel 2.1
Standar Waktu Pengoperasian ATM BCA

Lokasi ATM BCA	Waktu pengoperasian	Senin - Jumat	Sabtu
Di dalam lobi bank	08:00 - 17:00	Buka	Tutup
Di dalam Mal	09:00 - 22:00	Buka	Buka
Di luar Mal	24 jam	Buka	Buka
Di luar gedung Kantor Cabang Utama (KCU)			
Di area umum			
Di Kantor Cabang Pembantu (KCP) yang mempunyai ruangan tersendiri			
Di lokasi yang memungkinkan untuk beroperasi 24 jam			

Monitoring ATM merupakan hal yang penting bagi perusahaan yang menyediakan pelayanan dengan mesin ATM seperti BCA, oleh karena itu monitoring ATM harus dilakukan secermat mungkin. Pihak manajemen harus dapat menentukan dan memperhitungkan kapan uang suatu ATM harus diisi ulang. Pengisian tersebut haruslah dilakukan atas dasar kebutuhan dalam memenuhi permintaan nasabah dan juga harus sesuai dan cukup ekonomis bila dilihat dari segi penggunaan dana yang tersedia. Monitoring ATM juga dilakukan untuk mengetahui problem yang terjadi pada suatu ATM sehingga dapat ditangani dengan segera.

Dengan demikian monitoring ATM BCA dapat di artikan bertujuan untuk memantau persediaan uang dalam ATM dan perangkat keras ATM sehingga diketahui saat yang tepat untuk melakukan pengisian maupun pembongkaran uang ATM serta mendeteksi apabila terjadi masalah teknis pada ATM.

Jadi dapat disimpulkan bahwa Sistem Informasi Monitoring ATM BCA adalah suatu sistem yang bertujuan untuk menghasilkan informasi yang dapat memberikan dukungan pengawasan dalam pengoperasian ATM BCA.

3. ANALISIS DAN DESAIN SISTEM

3.1. Analisis Sistem yang Berjalan

Dalam pengelolaan mesin-mesin ATM yang dimiliki oleh PT Bank Central Asia Tbk Cabang Balikpapan menggunakan Aplikasi Base24. Informasi yang ditampilkan dalam Aplikasi Base24 merupakan informasi yang dikirim oleh mesin ATM ke mainframe BCA.

Dalam monitoring mesin-mesin ATM sehari-hari, proses yang dilakukan adalah :

1. Proses *inquiry* saldo ATM dan status mesin ATM. Proses ini dilakukan dengan menginput nomor WSID mesin ATM ke Aplikasi Base24 secara satu per satu sesuai mesin ATM yang akan dimonitor.
2. Proses *inquiry* status detail problem mesin ATM. Proses ini juga dilakukan secara manual dengan menginput nomor WSID mesin ATM yang mengalami problem.

Kelemahan dari sistem yang lama adalah semua informasi baru disajikan setelah user melakukan proses-proses di atas. Dengan demikian, akan terjadi keterlambatan informasi saldo uang dan status mesin yang dapat berdampak pada pelayanan kepada nasabah yang akan bertransaksi di mesin ATM. Informasi yang ditampilkan juga terdapat informasi-informasi yang tidak dibutuhkan pada saat proses monitoring seperti merk mesin ATM dan tipe mesin ATM. Selain itu informasi-informasi mesin ATM pada saat di luar jam kerja tidak dapat diperoleh karena sistem berjalan memerlukan interaksi dari user.

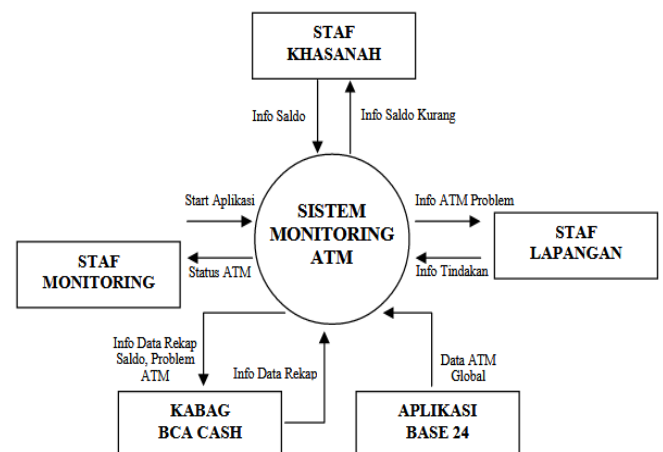
3.2 Analisis Sistem yang dikembangkan

Dari analisis yang dilakukan pada sistem berjalan di unit kerja BCA maka dapat disimpulkan bahwa sistem informasi monitoring ATM yang selama ini diterapkan belum mampu mendukung kebutuhan informasi bagi pihak manajemen, baik dari segi efisiensi dan efektivitas dalam kegiatan operasionalnya. Kelemahan pada sistem berjalan ini tertuju pada keakuratan informasi yang dibutuhkan, kecepatan dalam memproses data dan penyajian informasi. Pada

sistem yang diusulkan, akan dirancang sebuah prototipe sistem informasi monitoring ATM. Sistem yang diusulkan ini pada dasarnya dikembangkan dari sistem berjalan yang selama ini digunakan yang sudah berbasis komputer. Desain sistem yang diusulkan di rancang secara sederhana sehingga mempermudah pemakai dalam mengoperasikannya (*user friendly*). Mulai dari menjalankan aplikasi hingga menampilkan informasi saldo dan status mesin ATM hanya melalui beberapa klik pada menu yang telah ditentukan dan informasi saldo dan status ATM di tampilkan di layar monitor secara otomatis dan selalu di *update* terus menerus selama aplikasi di jalankan. Penggunaan komputer sebagai media pemrosesan data diharapkan dapat meningkatkan efisiensi dan efektivitas kerja para karyawan sehingga dapat membantu mengatasi permasalahan yang terjadi selama ini.

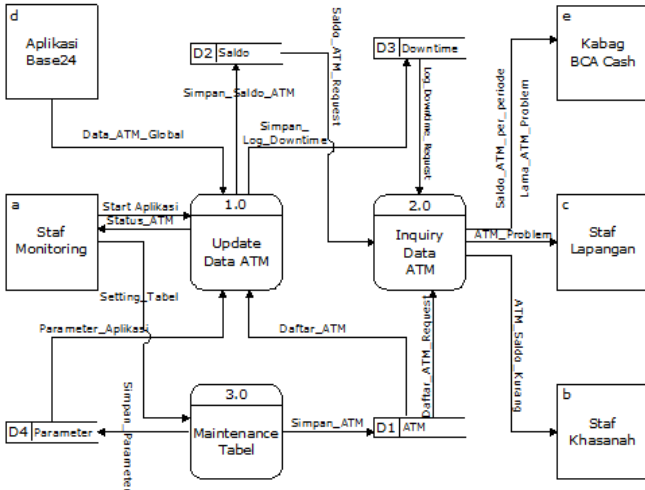
Penerapan sistem berbasis komputer ini tidak akan menggantikan sistem konvensional secara keseluruhan. Sebagian besar proses yang akan digantikan sistem komputer antara lain pencarian / *inquiry*, pengecekan dan pencatatan. Semua kegiatan tersebut yang selama ini dilakukan secara konvensional memerlukan waktu yang cukup lama dan ketelitian yang tinggi, sehingga dengan penggunaan komputerisasi dapat meminimalisasi kelemahan tersebut. Sementara beberapa proses seperti cek saldo dan status ATM akan tetap dilakukan secara konvensional karena lebih efisien dan efektif.

3.3 Pemoedelan Sistem Secara Struktural



Gambar. 3.1. Diagram Konteks

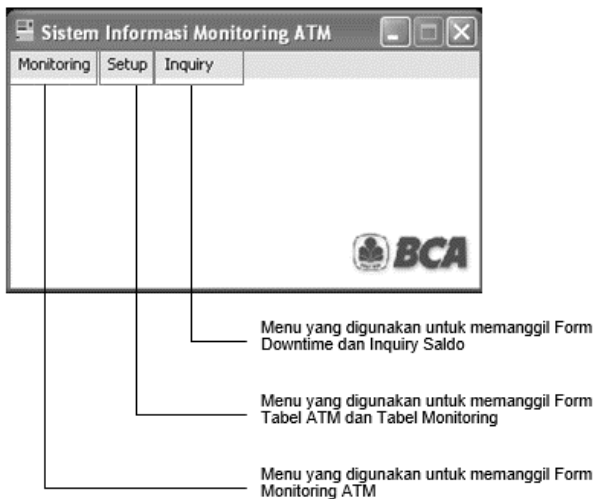
Dari diagram konteks diatas dapat kita lihat juga desain aliran data yang terjadi dalam sistem, baik data yang masuk atau keluar dari proses menuju atau dari tabel yang saling berelasi



Gambar. 3.2 – Diagram Overview Sistem

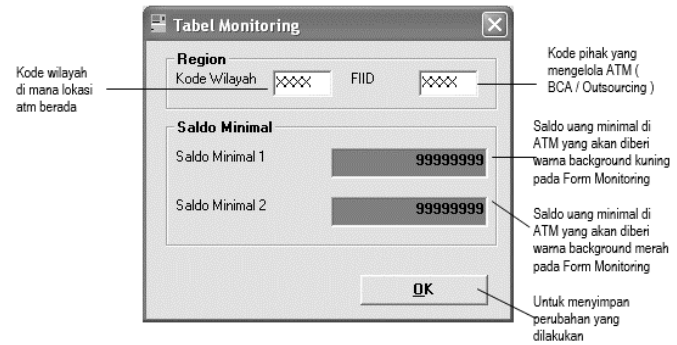
3.4 Desain Antrarmuka Sistem

Untuk memudahkan operator dalam menggunakan sistem. Dalam sistem menggunakan tiga (3) menu utama yaitu Monitoring, Setup dan Inquiry sebagaimana dapat dilihat pada gambar dibawah ini :



Gambar. 3.3 – Menu Utama Sistem

Pada gambar dibawah ini dijelaskan salah satu perancangan masukan untuk data monitoring suatu ATM.

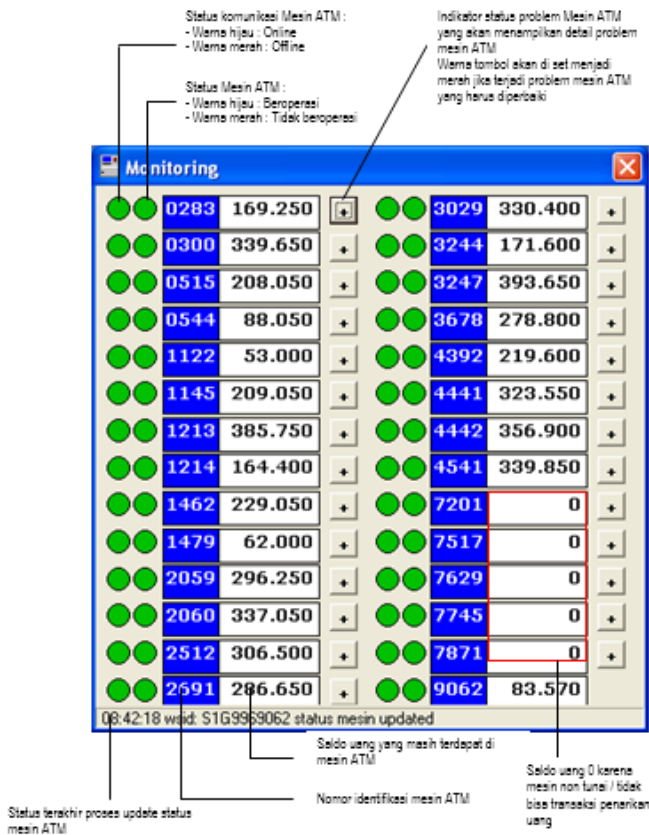


Gambar. 3.4 – Formulir Input Data Monitoring

4. HASIL DAN PEMBAHASAN

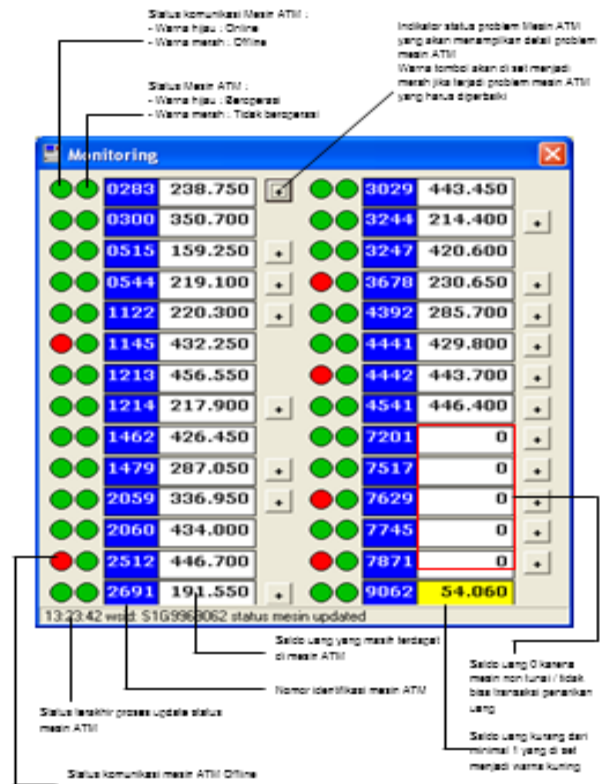
Program aplikasi ini dijalankan secara interaktif yang terintegrasi dengan sistem operasi Windows. Dimana setiap formulir mempunyai fungsi dan tugas masing-masing, yaitu : Form Monitoring Saldo ATM dapat diakses melalui Menu Monitoring. Form ini digunakan untuk menampilkan status mesin, status komunikasi, saldo ATM dan detail hardware mesin ATM yang mengalami problem. Pada saat Form Saldo ATM ditampilkan, secara otomatis sistem akan menjalankan proses pengecekan saldo dan status mesin ATM. Proses ini akan dilakukan secara berulang-ulang untuk mengupdate saldo dan status mesin ATM. Saldo uang mesin ATM ditampilkan dalam satuan ribuan, misalnya saldo uang mesin ATM Rp. 92.000.000,- maka akan ditampilkan 92.000. Hal ini bertujuan agar informasi saldo lebih mudah dibaca oleh user dan saldouang mesin ATM selalu dalam kelipatan 10 ribu. Sedangkan status mesin ATM yang ditampilkan di FormMonitoring Saldo ATM adalah status mesin ATM dalam kondisi mesin sedang beroperasi / Open atau tidakberoperasi / Closed. Sedangkan status komunikasi data mesin ATM yang ditampilkan adalah status komunikasi data dalam kondisi Up atau Down. Status mesin ATM tersebut ditampilkan dalam bentuk icon lingkaran, apabila

status mesin ATM Up maka icon lingkaran ditampilkan dalam warna hijau dan apabila status mesin ATM Down maka icon lingkaran ditampilkan dalam warna merah. Hal yang sama juga digunakan untuk menampilkan status komunikasi mesin ATM. Detail hardware mesin ATM ditampilkan dalam bentuk tombol “+” yang diletakkan disamping saldo uang ATM. Apabila terdapat hardware mesin ATM yang mengalami kerusakan maka tombol akan ditampilkan dalam warna merah. Untuk menampilkan form yang berisi detail kerusakan hardware dapat dilakukan dengan memilih tombol.



Gambar 4.1 – Form Monitoring ATM yang menampilkan saldo uang, status mesin dan status komunikasi mesin ATM

Pada gambar 4.2 Menjelaskan sistem monitoring yang menampilkan status dari mesin ATM, pada gambar terlihat notifikasi berwarna merah yang menandakan terjadi masalah pada mesin ATM



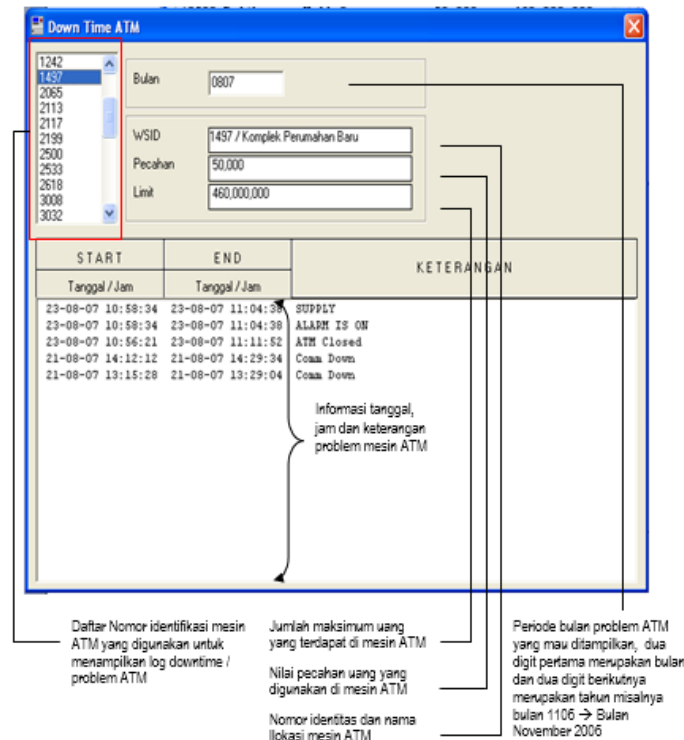
Gambar 4.2 – Form Monitoring ATM yang menampilkan icon problem mesin dan komunikasi mesin ATM

Form Downtime ATM dapat diakses melalui menu Inquiry. Form Downtime ATM digunakan untuk menampilkan data-data kerusakan hardware dan problem komunikasi data pada setiap mesin ATM secara terperinci. Pada Form Downtime ATM dibagi menjadi beberapa bagian yaitu

- Daftar WSID mesin ATM
- Periode downtime yang akan ditampilkan
- Data mesin ATM
- Daftar downtime mesin ATM yang terjadi

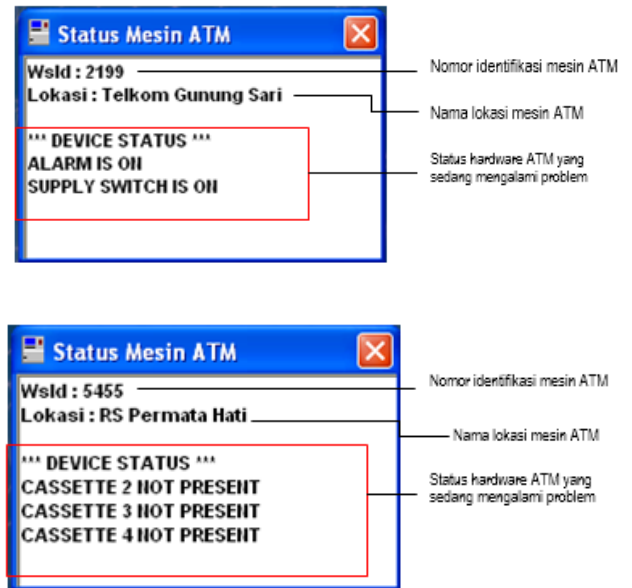
Untuk menampilkan salah satu downtime mesin ATM dapat dilakukan dengan cara memilih daftar WSID dan menginput periode downtime pada Field Bulan. Sistem secara otomatis akan mencari record-record downtime untuk WSID

mesin ATM yang diminta. Kemudian data downtime ditampilkan pada tabel downtime yang memuat tanggal dan jam downtime mulai terjadi, tanggal dan jam downtime berakhir dan keterangan downtime. Apabila terjadi problem pada mesin ATM dan problem belum diselesaikan maka sistem hanya akan menampilkan tanggal dan jam downtime mulai terjadi dan keterangan downtime sedangkan tanggal dan jam downtime berakhir akan ditampilkan kosong. Format pengisian Field Bulan adalah MMY, dimana MM diisi dengan bulan dalam bentuk angka sedangkan YY diisi dengan tahun dalam 2 digit. Contoh bulan Juni 2007 diisi dengan 0607.

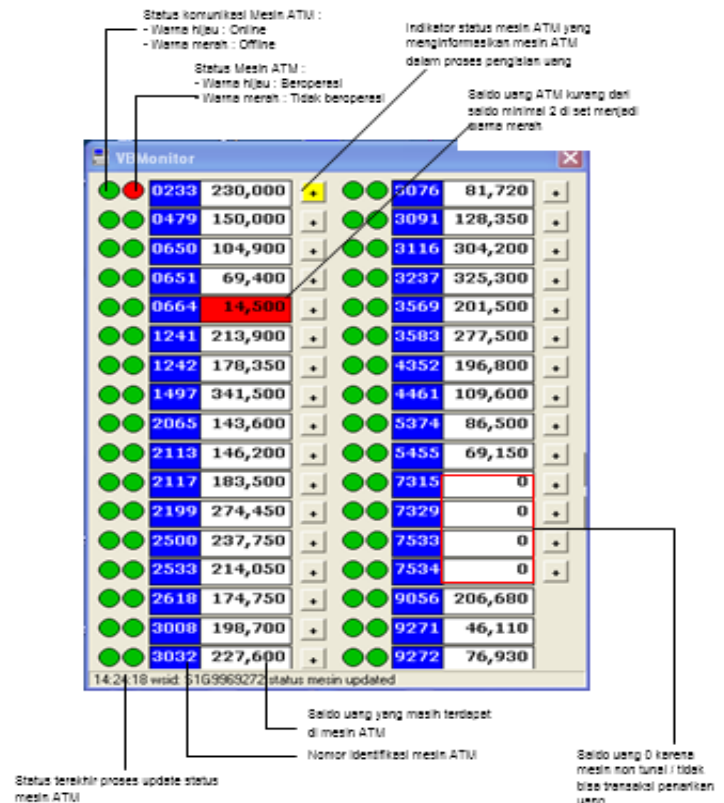


Gambar 4.3 – Form Downtime ATM yang menampilkan perincian problem downtime ATM

Laporan detail dari status mesin ATM dapat dilihat pada gambar 4.4 dibawah ini, dimana sistem melaporkan status mesin ATM di satu lokasi tengah mengalami masalah.



Gambar 4.4 – Hasil Informasi status mesin



Gambar 4.5 Hasil tampilan informasi saldo dan status mesin ATM

5. PENUTUP

5.1. Kesimpulan

Dari hasil analisis dan pembahasan yang dilakukan maka dengan menggunakan sistem monitoring ini diperoleh kesimpulan yaitu :

1. Keuntungan Sistem Informasi Monitoring ATM
 - a. Penggunaan Sistem Informasi Monitoring ATM ini lebih mudah karena aplikasi berbasis Windows dan tidak banyak memerlukan aktivitas / penginputan data oleh user.
 - b. Penyajian informasi saldo uang dan status mesin ATM lebih memenuhi kebutuhan user karena hanya informasi yang dibutuhkan oleh user ditampilkan di layar.
 - c. Terdapat history problem-problem mesin ATM yang terjadi sehingga dapat digunakan sebagai bahan analisa untuk mengantisipasi tidak terjadi problem yang sama di masa yang akan datang.
2. Kelemahan Sistem Informasi Monitoring ATM
 - a. Pesan untuk kerusakan mesin ATM yang sama akan terdapat perbedaan karena terdapat lebih dari satu tipe mesin ATM yang digunakan oleh BCA. Solusi atas kelemahan ini adalah dengan mengupdate kembali Sistem Informasi Monitoring ATM namun hal ini baru dapat diketahui setelah kerusakan tersebut terjadi.
 - b. Sistem Informasi Monitoring ATM tidak dapat menginformasikan kepada user apabila saldo uang pada ATM Setoran Tunai akan penuh. Hal ini dikarenakan ATM Setoran Tunai menggunakan indikator jumlah lembar uang dan terdapat pecahan yang berbeda-beda dalam satu mesin ATM Setoran Tunai.

5.2. Saran

Adapun saran yang dapat penulis berikan mengenai rancangan sistem yang dikembangkan ini yaitu :

- a. Rancangan sistem yang dikembangkan ini dalam penerapannya harus disesuaikan kembali dengan perkembangan kebutuhan pemakai sistem.

- b. Sistem yang diusulkan harus didukung dengan pelatihan terhadap karyawan yang menggunakannya agar dapat diterima dan berjalan dengan baik serta dapat memberikan dukungan dalam kegiatan operasional Bank.
- c. Pemeliharaan terhadap perangkat keras dan perangkat lunak yang mendukung jalannya sistem yang terkomputerisasi perlu diperhatikan serta selalu dilakukan pengembangan sistem sejalan dengan perkembangan perusahaan.

6. DAFTAR PUSTAKA

- Blahe, Michael and Wiliam Premerlani, Object Oriented Modelling and Design for database Application, Prentice Hall, New Jersey, 1998
- BCA, Manual Operasional Unit Kerja ATM, Biro Sistem Prosedur, Jakarta, 2005
- Kendall & Kendall, Analisis dan Perancangan Sistem, PT Indeks, Jakarta, 2006
- Pressman, R, S, Software Engineering, A Practitioner's Approach, Fourt Edition, Mc Graw-Hill Companies Inc, 1997
- Suhata, Visual Basic sebagai Pusat Kendali Peralatan Elektronik, PT Elex Media Komputindo, Jakarta, 2005

